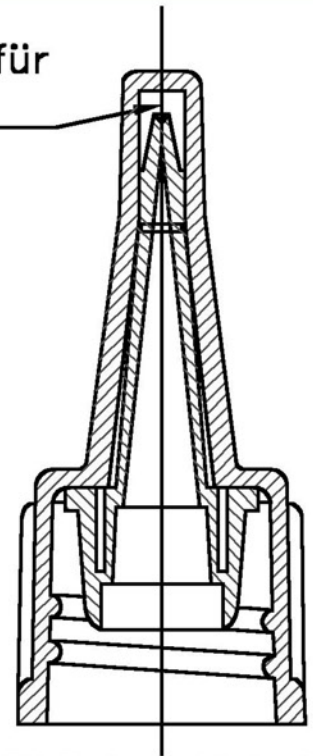
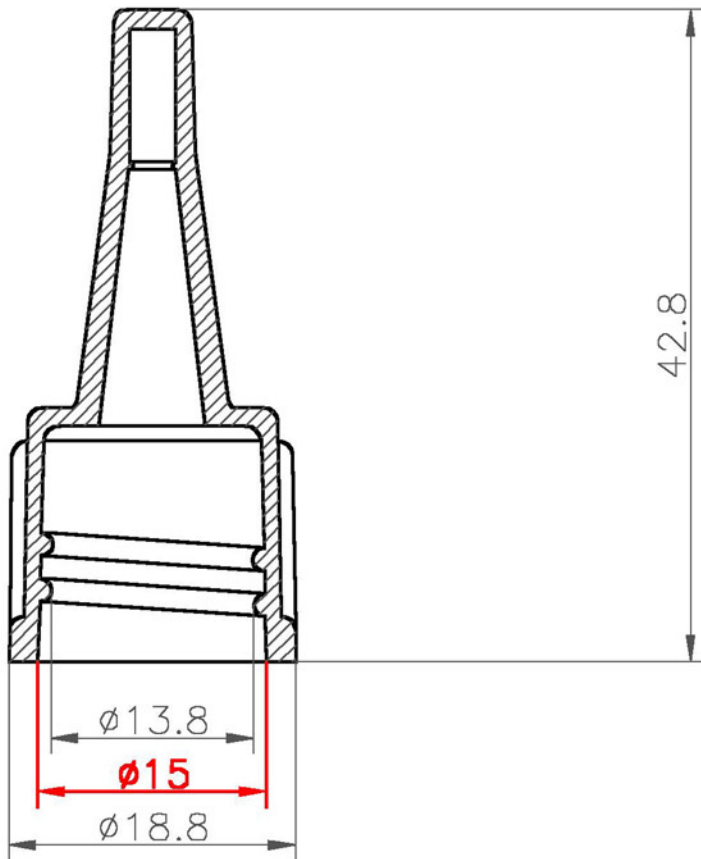
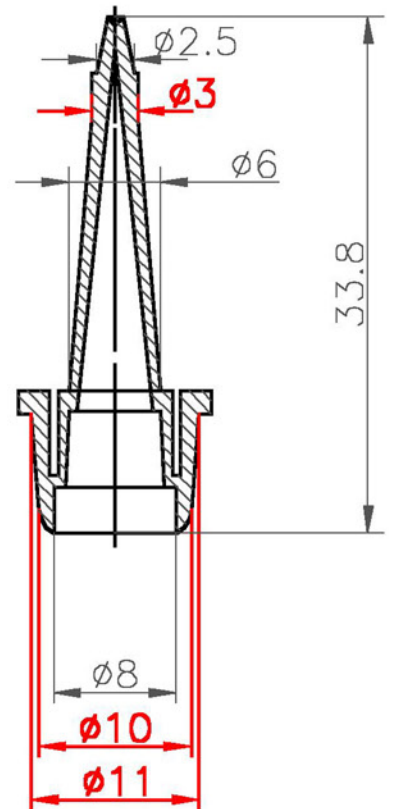
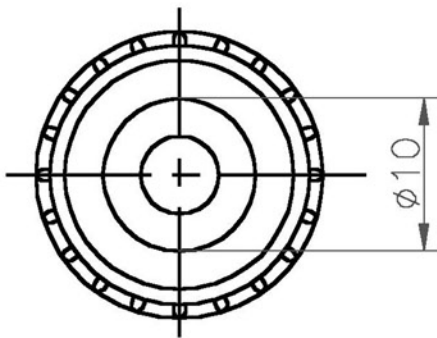


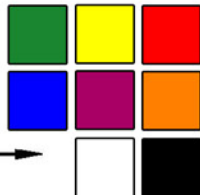
eventueller Platz für
Verschlußnadel



P15 kombiniert



Unsere
Standardfarben



Datum	Änderung	Datum	Änderung

<https://kurt-aue.com>



© 1995-2018

Benennung
Schraubverschluß P15S
Tropferspitze P15S

Maßstab 2:1
Werkstoff
PE HD
PE LD

Datum 09.03.2002
gez. G.Meisel
freigeg.

KURT AUE GmbH
Kunststoffspritzguss und Formenbau
Hauptstr. 23, D 30826 Garbsen
Tel.: +49(0)511-708871 Fax: +49(0)511-7010932