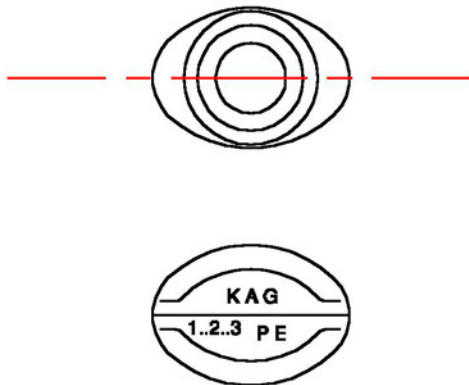
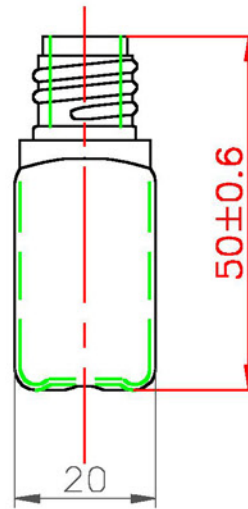
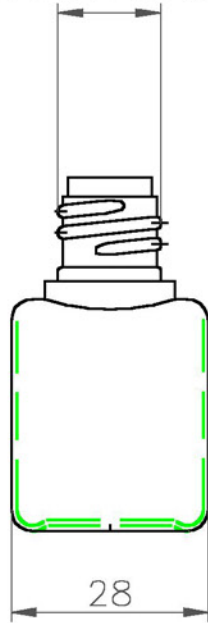


Ø14.7±0.15



Nicht angegebene Maßtoleranzen betragen ±0.2mm
 Nicht angegebene Radien betragen R=1mm

Datum	Änderung	Datum	Änderung
Benennung PE-Ovalflasche 10ml passend für Verschluß P15		Maßstab 1:1 Werkstoff PE-HD PE-LD	07.04.2003 gez. G. Meisel freigeg.

<https://kurt-aue.com>



© 1995-2018

KURT AUE GmbH
 Kunststoffspritzguss und Formenbau
 Hauptstr. 23, D 30826 Garbsen
 Tel.: +49(0)511-708871 Fax: +49(0)511-7010932