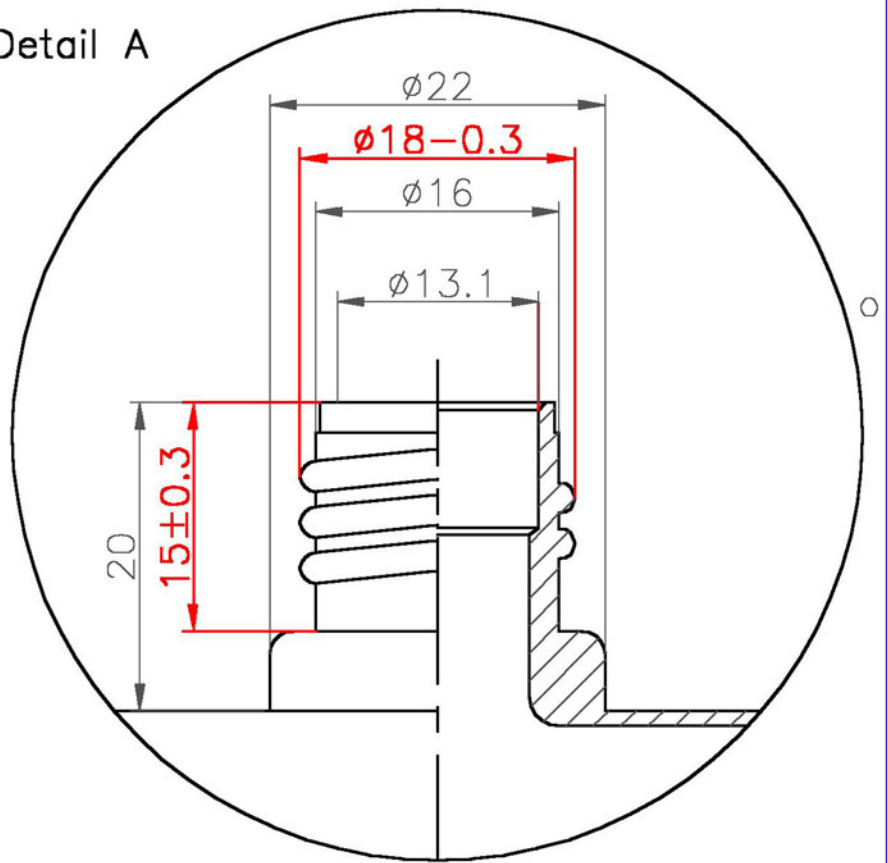


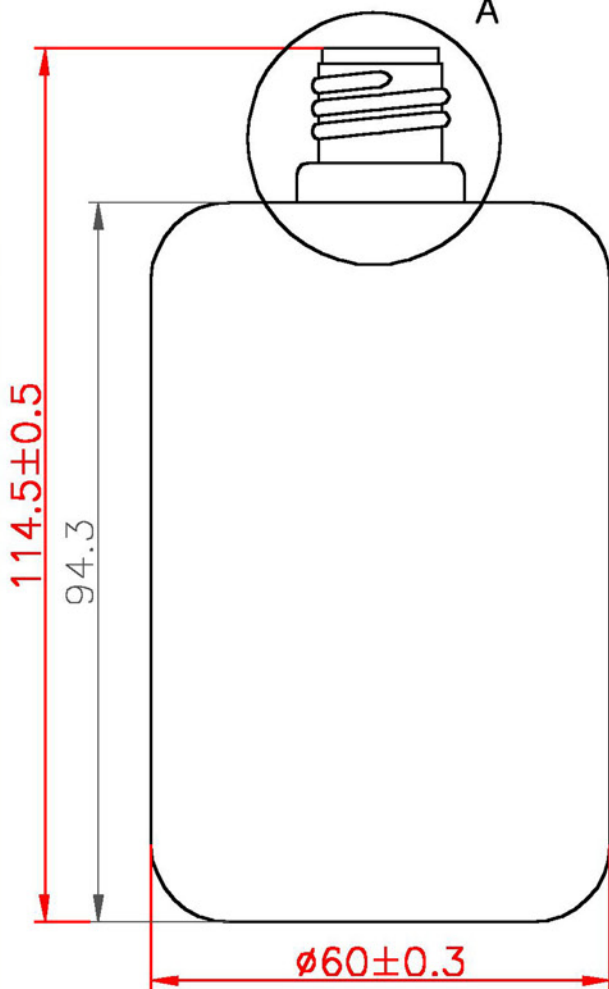


Ovalflasche im Maßstab 1:1

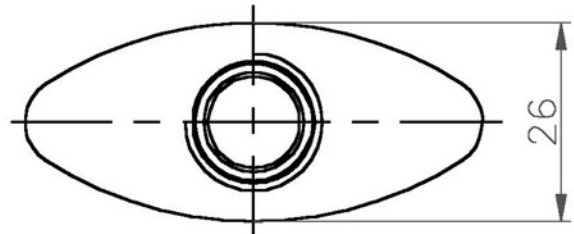
Detail A



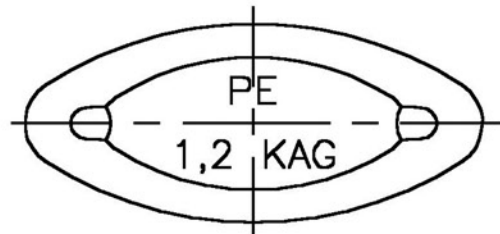
A



Ansicht von oben im Maßstab 1:1



Ansicht von unten im Maßstab 1:1



Datum	Änderung	Datum	Änderung
10.12.1997	Radien, Prüfmaße		

<https://kurt-aue.com>



© 1995-2018

Benennung
PE-Ovalflasche ca.90ml

Maßstab 2:1
Werkstoff PE

Datum 07.11.1996

gez. H.Arlt
freig.

KURT AUE GmbH
Kunststoffspritzguss und Formenbau
Hauptstr. 23, D 30826 Garbsen
Tel.:+49(0)511-708871 Fax:+49(0)511-7010932