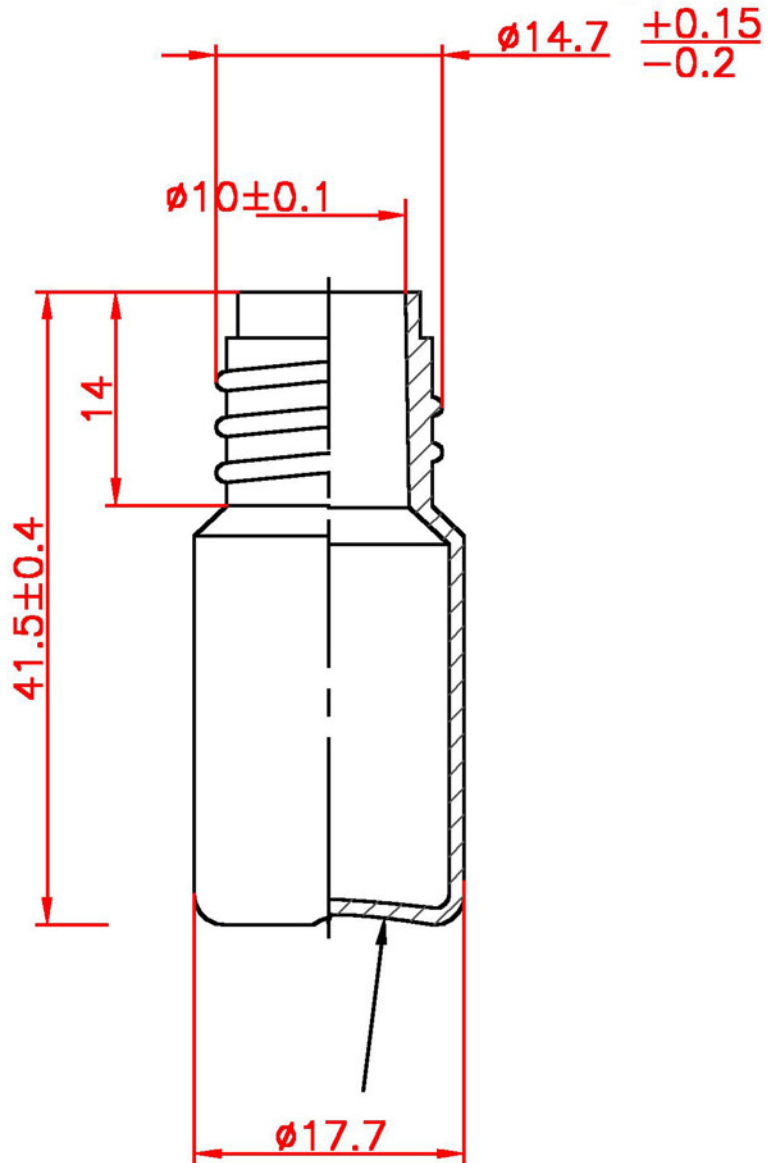
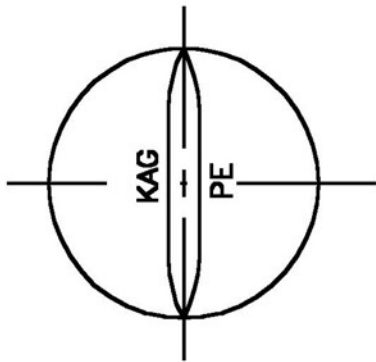


Maßstab 1:1



Ansicht von unten



Gewicht: 1.9g ±0.3g

Datum	Änderung	Datum	Änderung
08.12.1997	Radien, Prüfmaße		
10.09.00	Boden konkav		

<https://kurt-aue.com>



© 1995-2018

Benennung
PE-Rundflasche 5ml P15

Maßstab 2:1
Werkstoff PE

Datum 24.05.1995
gez. H. Arlt
freigeg.

KURT AUE GmbH
Kunststoffspritzguss und Formenbau
Hauptstr. 23, D 30826 Garbsen
Tel.: +49(0)511-708871 Fax: +49(0)511-7010932