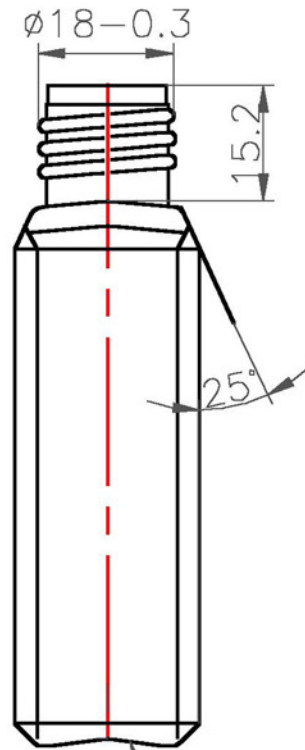
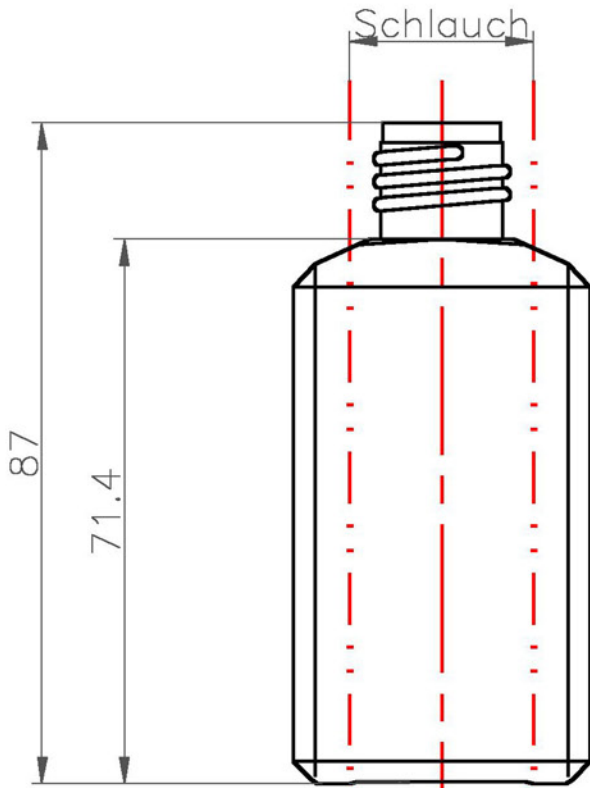
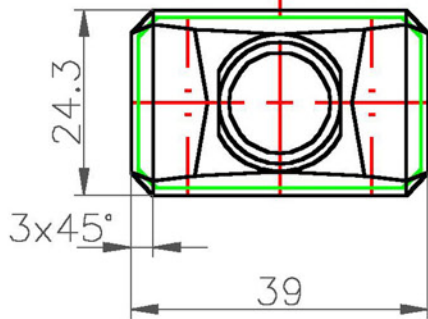


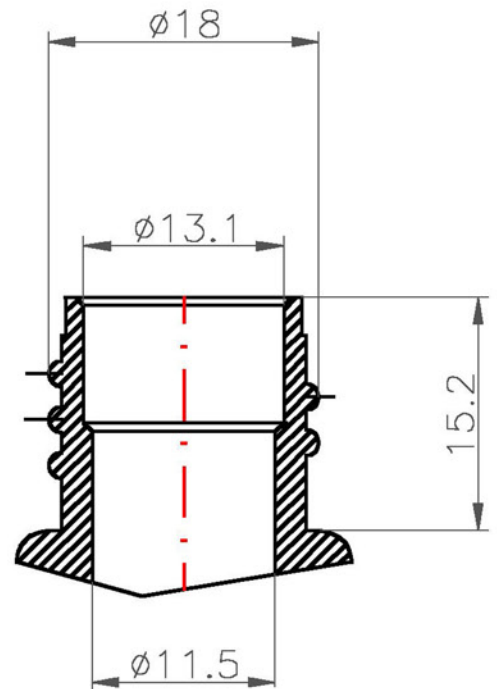
# 50ml P18



Gravur: KAG; PE; Nestnr:



**Gewicht:  $9 \pm 0.5$  g**



Datum	Änderung	Datum	Änderung

<https://kurt-aue.com>



© 1995-2018

Benennung  
PE-Rechteckflasche  
50ml P18

Maßstab 1:1  
Werkstoff  
PE

05.04.2002  
gez. G.Meisel  
freigeg.

**KURT AUE GmbH**  
Kunststoffspritzguss und Formenbau  
Hauptstr. 23, D 30826 Garbsen  
Tel.: +49(0)511-708871 Fax: +49(0)511-7010932