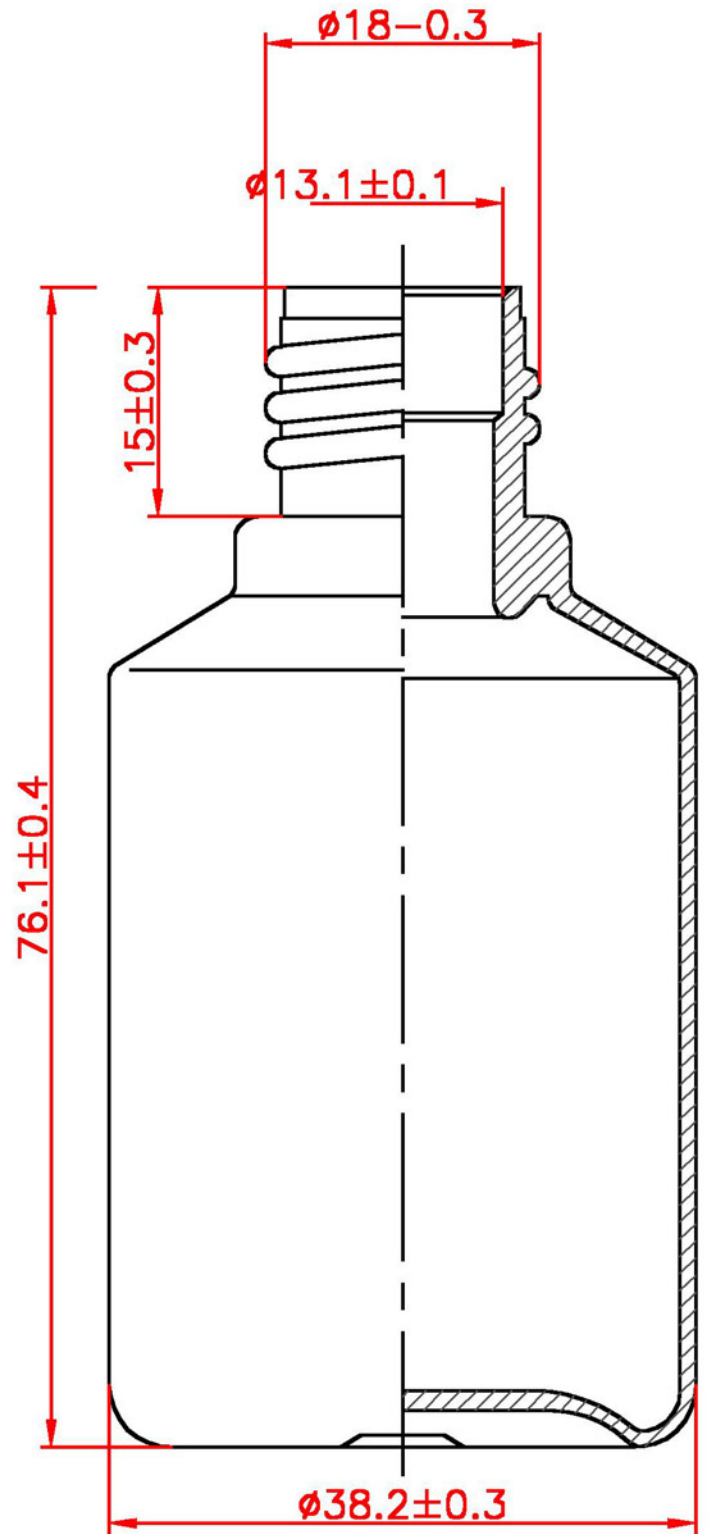
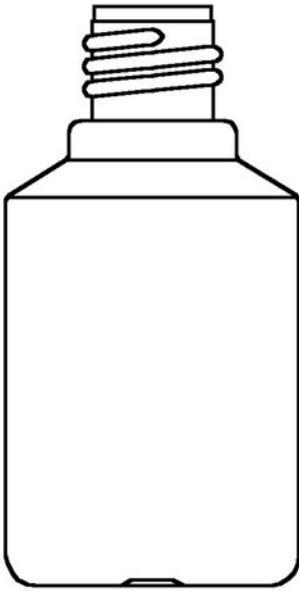
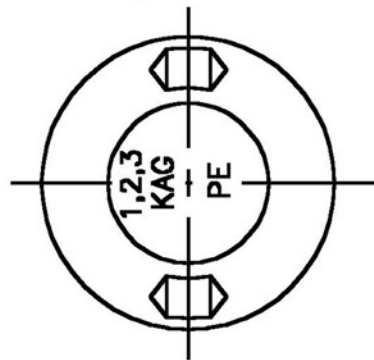


Rundflasche im Maßstab 1:1



Gewicht: 8.8g ±0.3g

Ansicht von unten im Maßstab 1:1



Datum	Änderung
17.11.1997	Radien, Prüfmal

Datum	Änderung

<https://kurt-aue.com>



© 1995-2018

Benennung
PE-Rundflasche 50ml

Maßstab 2:1
Werkstoff PE

Datum 23.05.1995
gez. H. Arlt
freigeg.

KURT AUE GmbH
Kunststoffspritzguss und Formenbau
Hauptstr. 23, D 30826 Garbsen
Tel.:+49(0)511-708871 Fax:+49(0)511-7010932