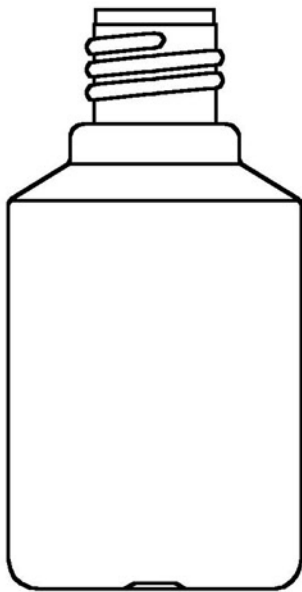
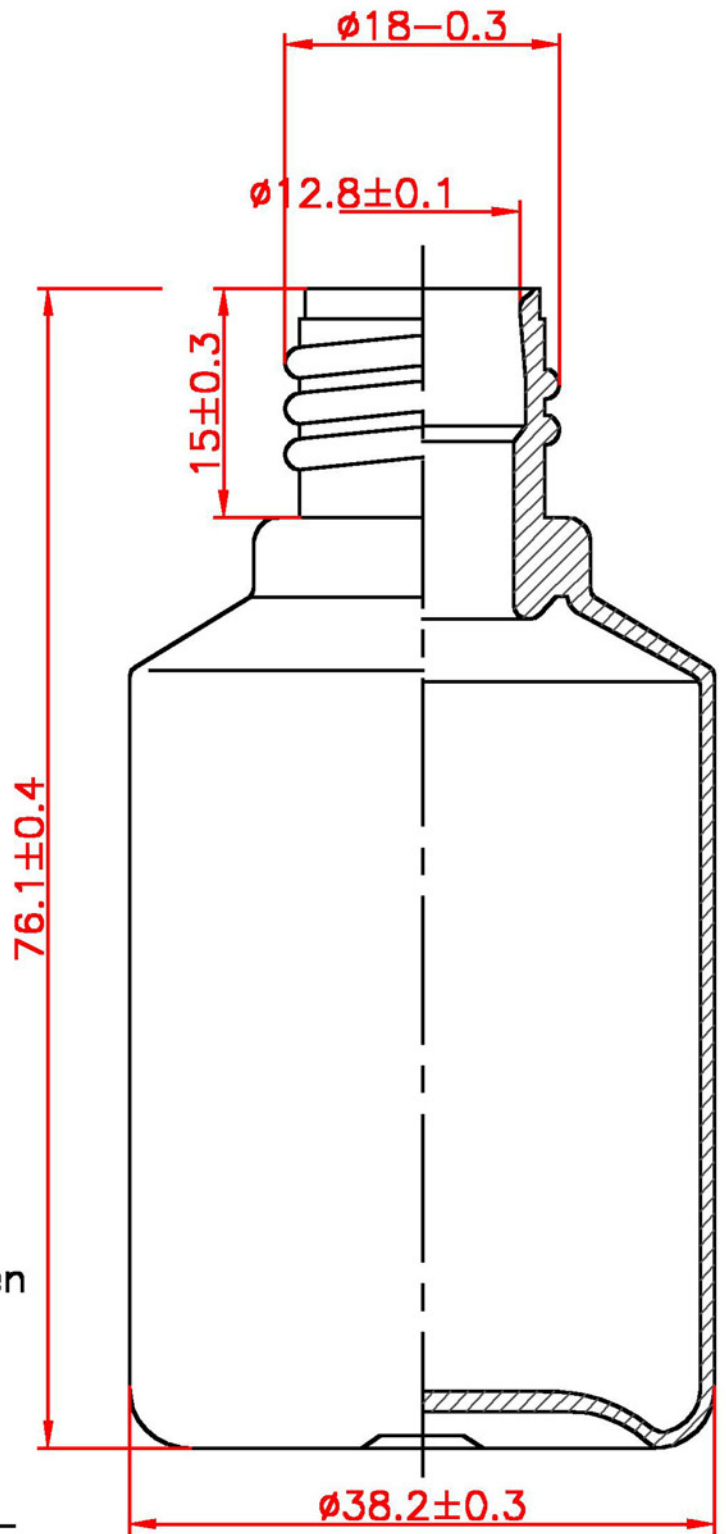
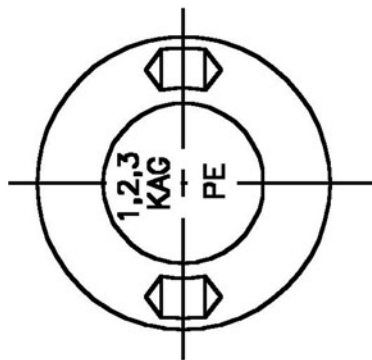




Rundflasche im Maßstab 1:1



Ansicht von unten im Maßstab 1:1



Gewicht: 8.8g ±0.3g

Datum	Änderung	Datum	Änderung
17.11.1997	Radien, Prüfmaße		

<https://kurt-aue.com>



© 1995-2018

Benennung
PE-Rundflasche 50 ml
Ausführung 12,8 mm

Maßstab 2:1
 Werkstoff PE

Datum 23.05.1995
 gez. H. Arlt
 freigeeg.

KURT AUE GmbH
 Kunststoffspritzguss und Formenbau
 Hauptstr. 23, D 30826 Garbsen
 Tel.: +49(0)511-708871 Fax: +49(0)511-7010932