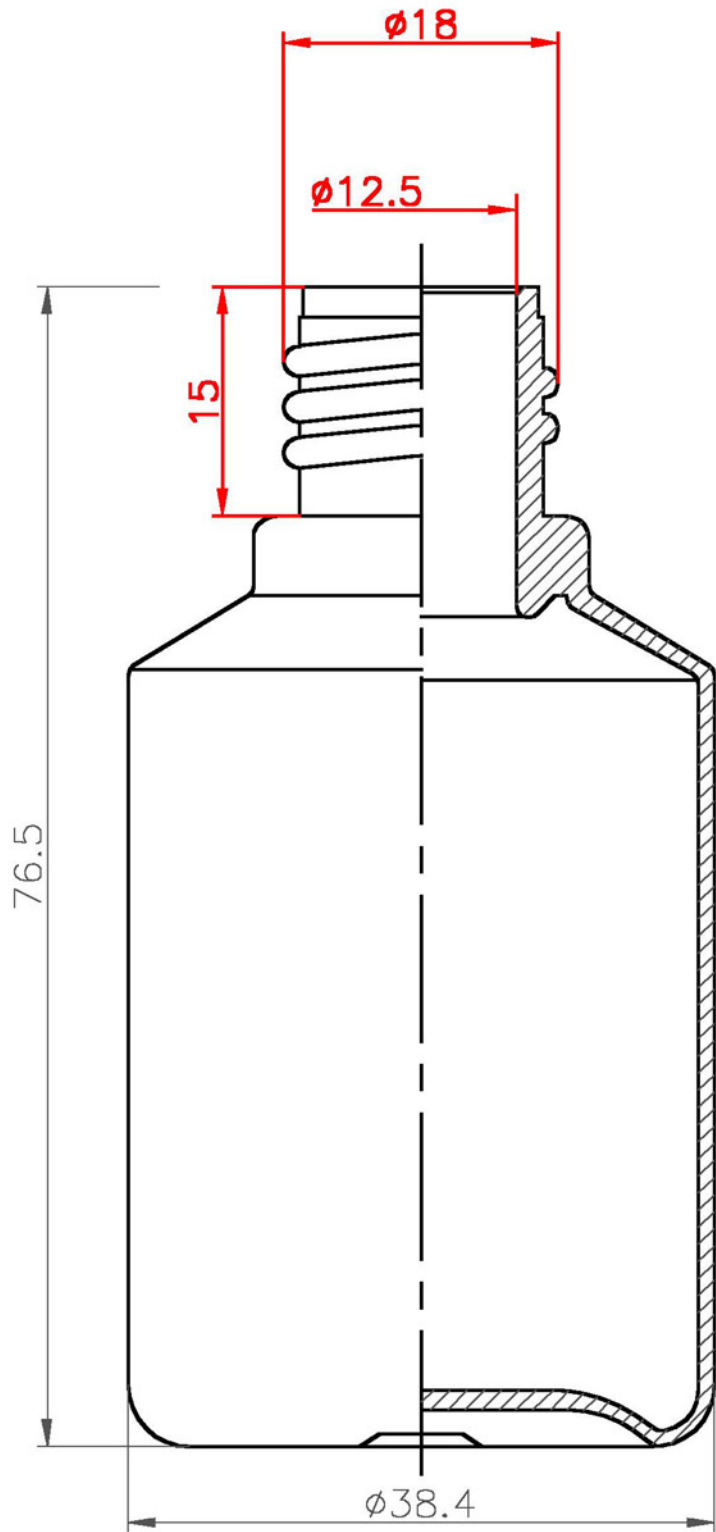
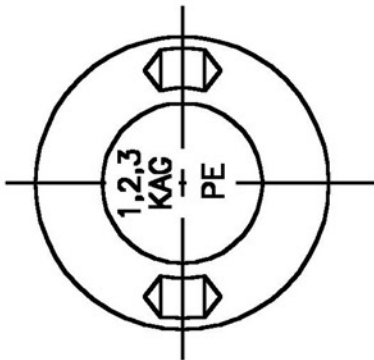


Ansicht von unten
im Maßstab 1:1



Gewicht: 8.8g ± 0.2 g

<https://kurt-aue.com>



© 1995-2018

Benennung

PE-Rundflasche 50 ml
Ausführung 12,5 mm

Maßstab
Werkstoff

2:1

Datum 23.05.1995

PE

KURT AUE GmbH

Kunststoffspritzguss und Formenbau
Hauptstr. 23, D 30826 Garbsen
Tel.: +49(0)511-708871 Fax: +49(0)511-7010932