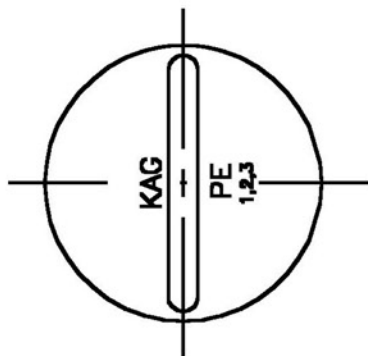


Maßstab 1:1

Gewicht: 1.8g ±0.3g

Ansicht von unten



Datum	Änderung	Datum	Änderung
09.12.1997	Radien, Prüfmaße		
Benennung		Maßstab	Datum
PE-Rundflasche 3ml P15		2:1	24.05.1995
		Werkstoff	gez. H. Arlt
		PE	freigeg.

<https://kurt-aue.com>



© 1995-2018

KURT AUE GmbH
 Kunststoffspritzguss und Formenbau
 Hauptstr. 23, D 30826 Garbsen
 Tel.: +49(0)511-708871 Fax: +49(0)511-7010932