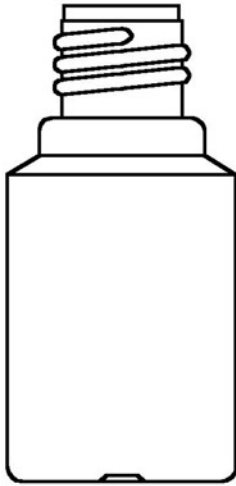
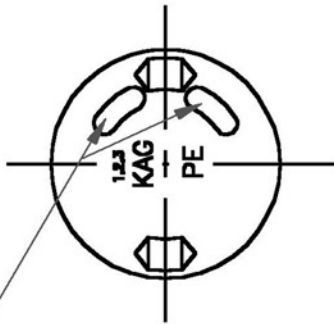


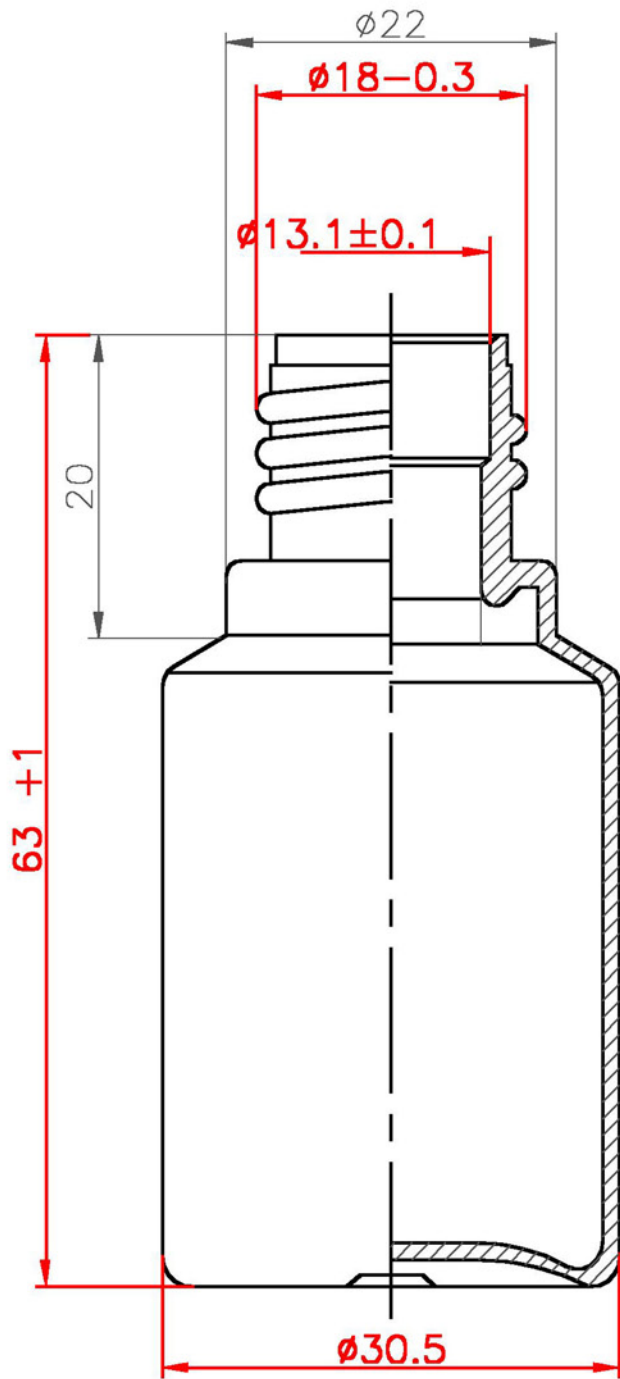
Rundflasche im Maßstab 1:1



Ansicht von unten im Maßstab 1:1



Druckpasser



Gewicht: 5.5g ±0.3g

| Datum | Änderung | Datum | Änderung |
|---------------------|-------------------------------|-----------|-------------|
| 17.11.1997 | Druckpasser, Prüfmaße, Radien | | |
| | | | |
| Benennung | | Maßstab | Datum |
| PE-Rundflasche 25ml | | 2:1 | 29.05.1995 |
| | | Werkstoff | gez. H.Arlt |
| | | PE | freigeg. |

<https://kurt-aue.com>

© 1995-2018

KURT AUE GmbH
 Kunststoffspritzguss und Formenbau
 Hauptstr. 23, D 30826 Garbsen
 Tel.: +49(0)511-708871 Fax: +49(0)511-7010932