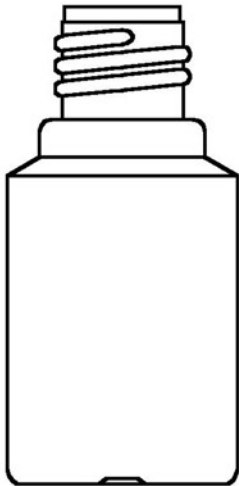
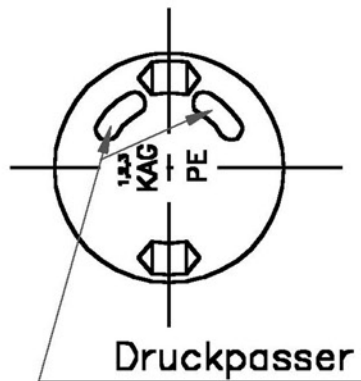




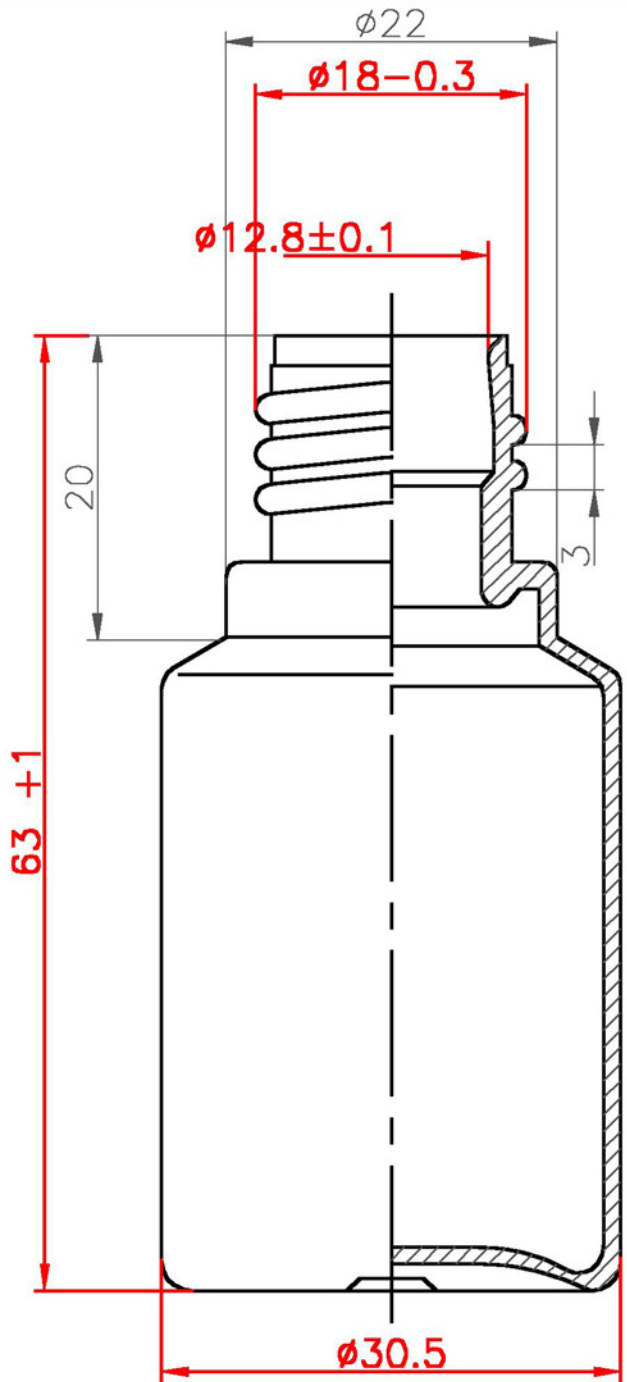
Rundflasche im Maßstab 1:1



Ansicht von unten im Maßstab 1:1



Druckpasser



Gewicht: 5.5g ±0.3g

Datum	Änderung	Datum	Änderung
13.11.1997	Druckpasser, Prüfmaße, Radien		

<https://kurt-aue.com>



© 1995-2018

Benennung PE-Rundflasche 25ml 12.8 Ausführung	Maßstab 2:1	Datum 29.05.1995	KURT AUE GmbH Kunststoffspritzguss und Formenbau Hauptstr. 23, D 30826 Garbsen Tel.:+49(0)511-708871 Fax:+49(0)511-7010932
	Werkstoff PE-HD	gez. H. Arit	