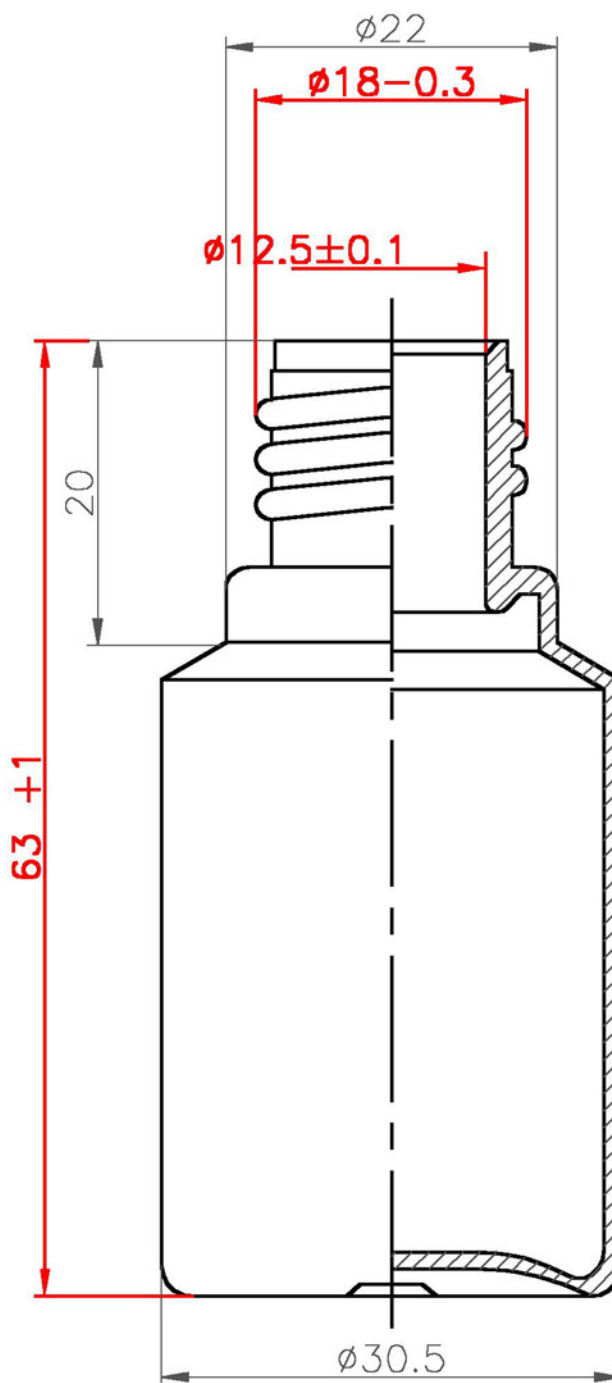
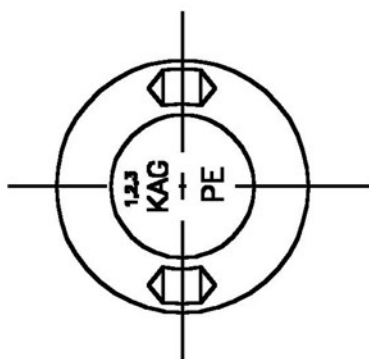


Rundflasche im Maßstab 1:1



Ansicht von unten im Maßstab 1:1



Gewicht: >5.2g

<https://kurt-aue.com>



© 1995-2018

Benennung

PE-Rundflasche 25ml

Maßstab  
Werkstoff

2:1  
PE

Datum 29.05.1995

gez. H. Arlt  
freigeg.

**KURT AUE GmbH**  
Kunststoffspritzguss und Formenbau  
Hauptstr. 23, D 30826 Garbsen  
Tel.:+49(0)511-708871 Fax:+49(0)511-7010932