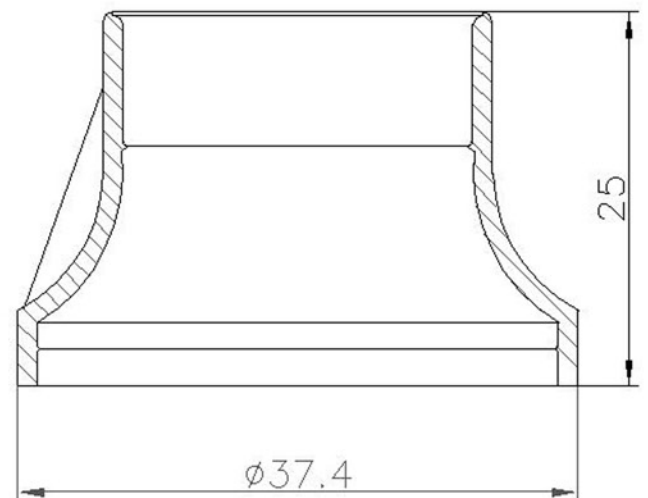
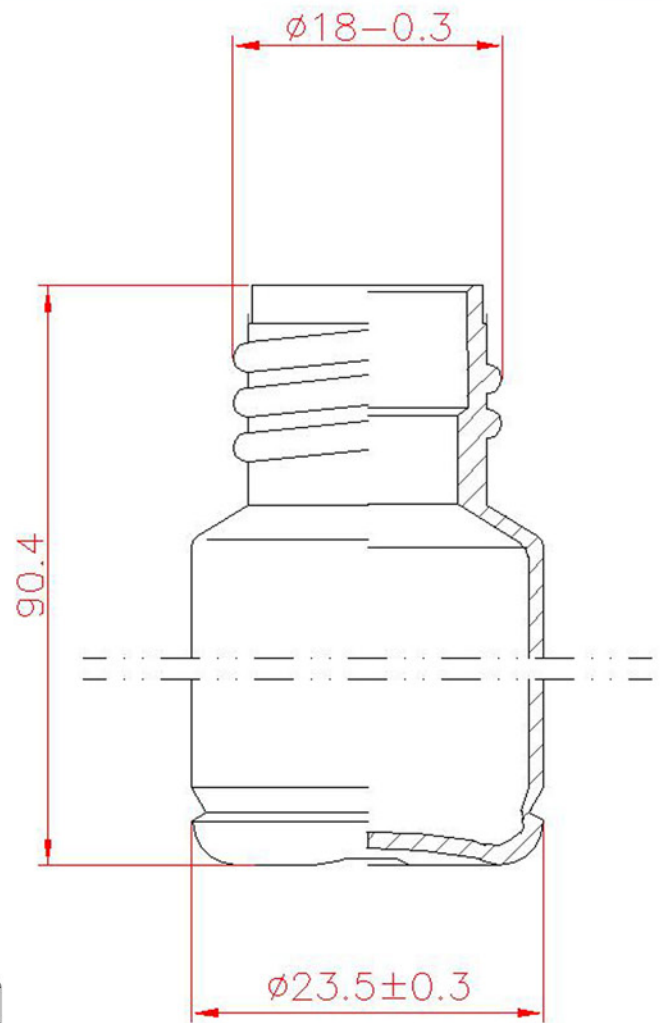
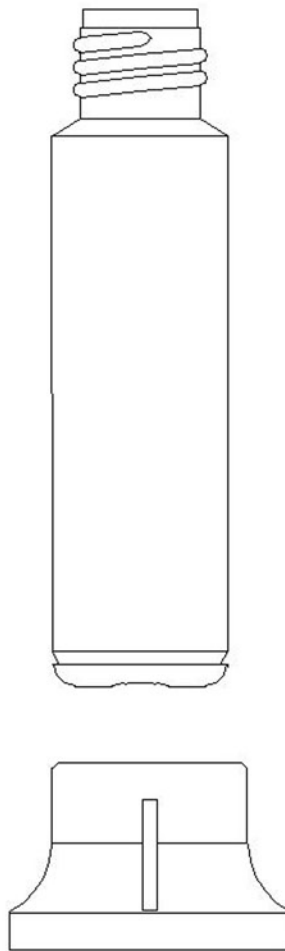
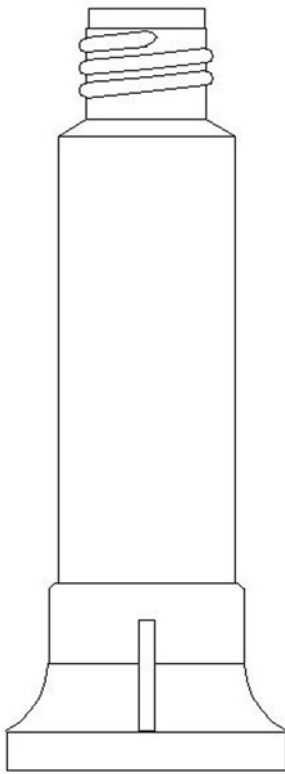


Maßstab 1:1



Datum	Änderung	Datum	Änderung
	Radien, Prüfmaße		
Benennung PE-Rundflasche 25 ml mit Standfuß		Maßstab Werkstoff 2:1 PE	Datum 10.06.2006 gez. G. Meisel freigeg.

<https://kurt-aue.com>



© 1995-2018

KURT AUE GmbH
Kunststoffspritzguss und Formenbau
Hauptstr. 23, D 30826 Garbsen
Tel.: +49(0)511-708871 Fax: +49(0)511-7010932