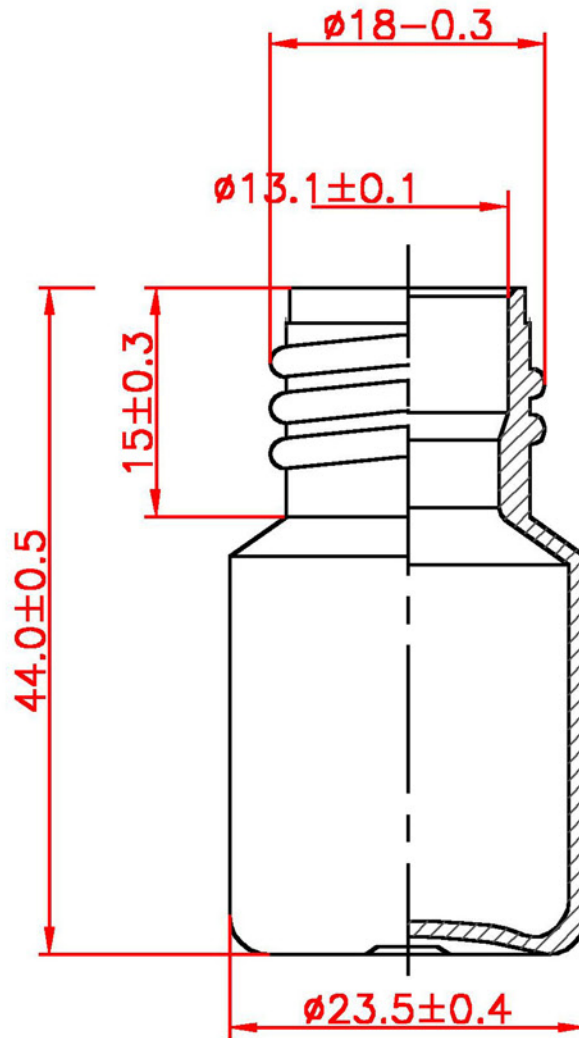
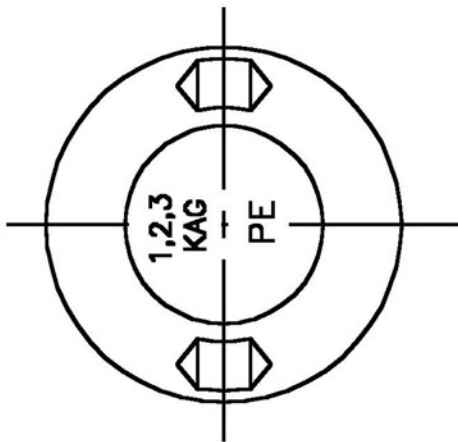


Rundflasche im  
Maßstab 1:1



Ansicht von unten



Gewicht: 3.5g  $\pm 0.3g$



Datum	Änderung	Datum	Änderung
26.7.98	$\phi 12$ auf $\phi 11$		

<https://kurt-aue.com>



© 1995-2018

Benennung Dorn 13.2 PE-Rundflasche 10ml kurz, maximal 11.4ml	Maßstab 2:1	Datum 07.06.1995	KURT AUE GmbH Kunststoffspritzguss und Formenbau Hauptstr. 23, D 30826 Garbsen Tel.:+49(0)511-708871 Fax:+49(0)511-7010932
	Werkstoff PE	gez. H. Arlt freigeg.	