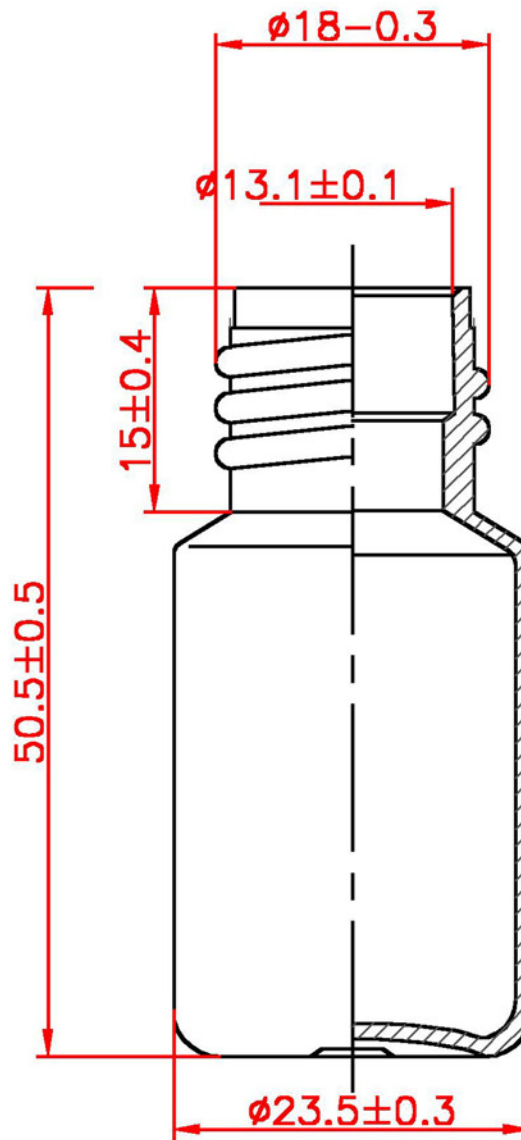
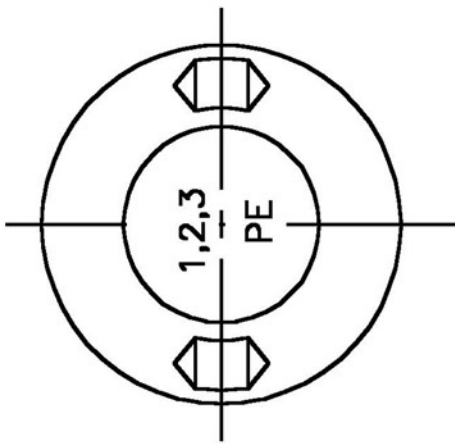


Maßstab 1:1



Ansicht von unten



Gewicht: 3.5g $\pm 0.3g$

Datum	Änderung	Datum	Änderung
17.11.1997	Radien, Prüfmaße		

<https://kurt-aue.com>



© 1995-2018

Benennung
PE-Rundflasche 10ml

Maßstab 2:1
Werkstoff PE

Datum 16.01.1997
gez. H. Arlt
freigeg.

KURT AUE GmbH
Kunststoffspritzguss und Formenbau
Hauptstr. 23, D 30826 Garbsen
Tel.: +49(0)511-708871 Fax: +49(0)511-7010932