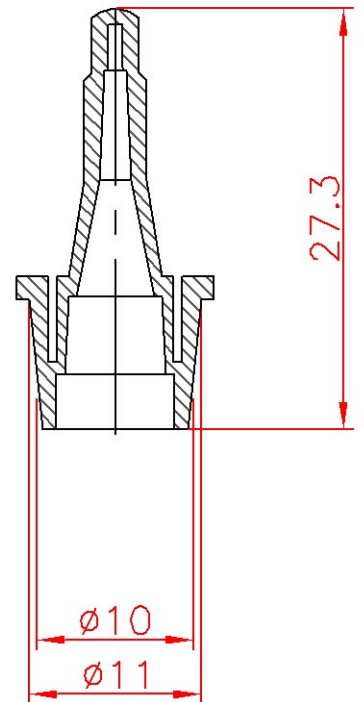
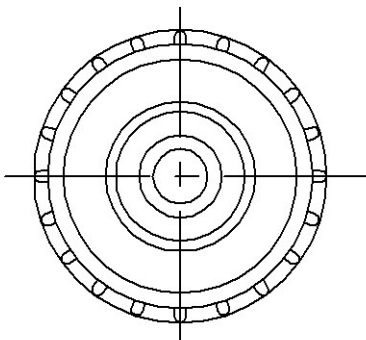
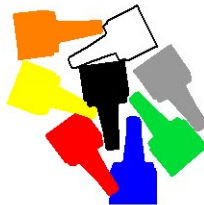


P15 kombiniert



Unsere
Standardfarben



Nicht angegebene Maßtoleranzen
betragen $\pm 0.2\text{mm}$

Nicht angegebene Radien betragen $R=1\text{mm}$

Datum	Änderung	Datum	Änderung



©1995

Benennung Schraubverschluss P15 Tropferspitze P15-L	Maßstab 2:1	Datum 16.05.1995	Kurt Aue GmbH 30167 Hannover Schneiderberg 5 Telefon: 0511-708871, Fax -7010932
	Werkstoff HD-PE LD-PE	gez. H. Arlt freigeg.	