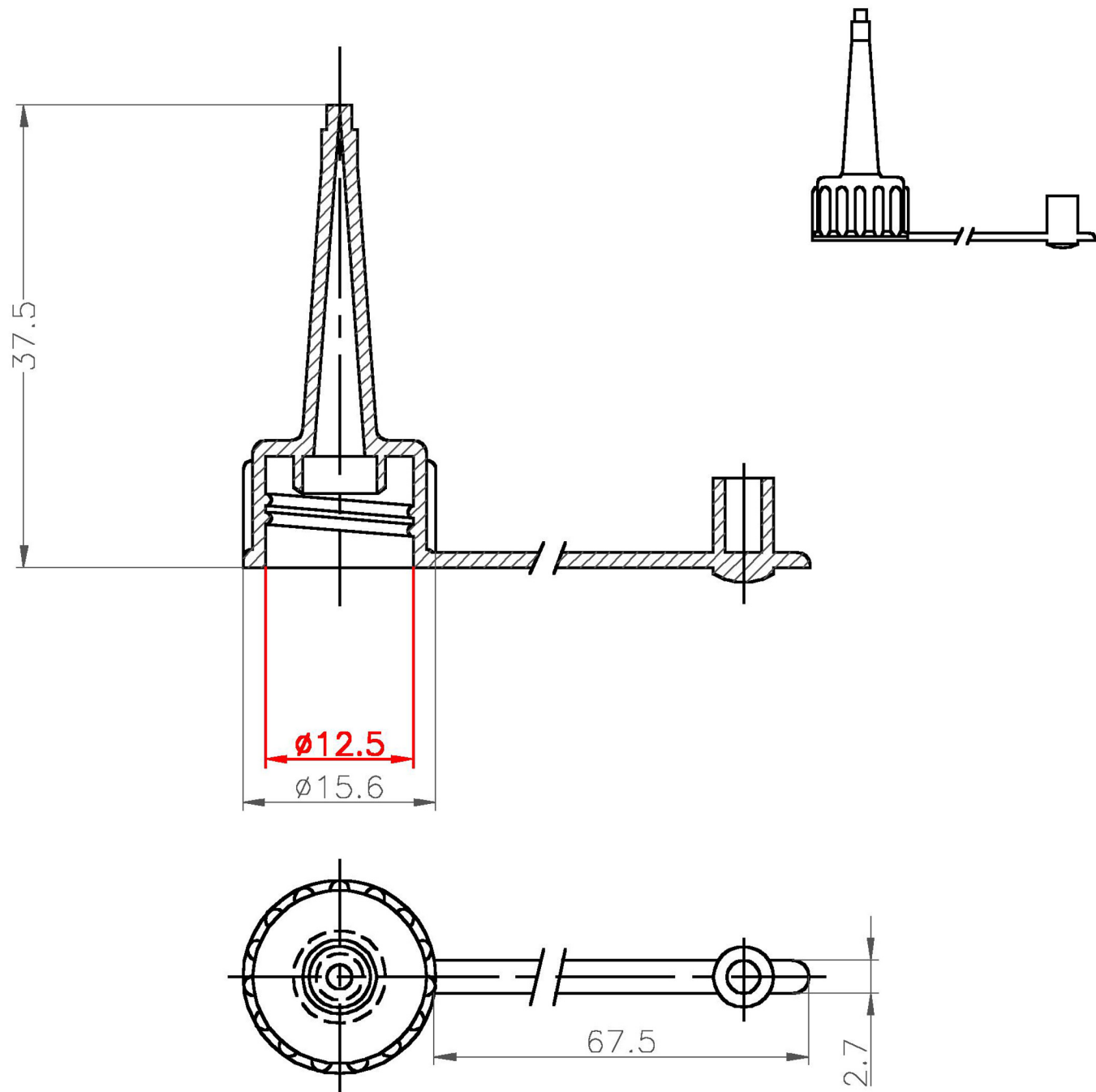


Schraubverschluß im Maßstab 1:1



Datum	Änderung	Datum	Änderung

Benennung Schraubverschluß P12	Maßstab 2:1	Datum 19.04.1995
	Werkstoff PE-HD	gez. H. Arlt freigeg.

©1995 

Kurt Aue GmbH
30167 Hannover
Schneiderberg 5
Telefon: 0511-708871, Fax -7010932