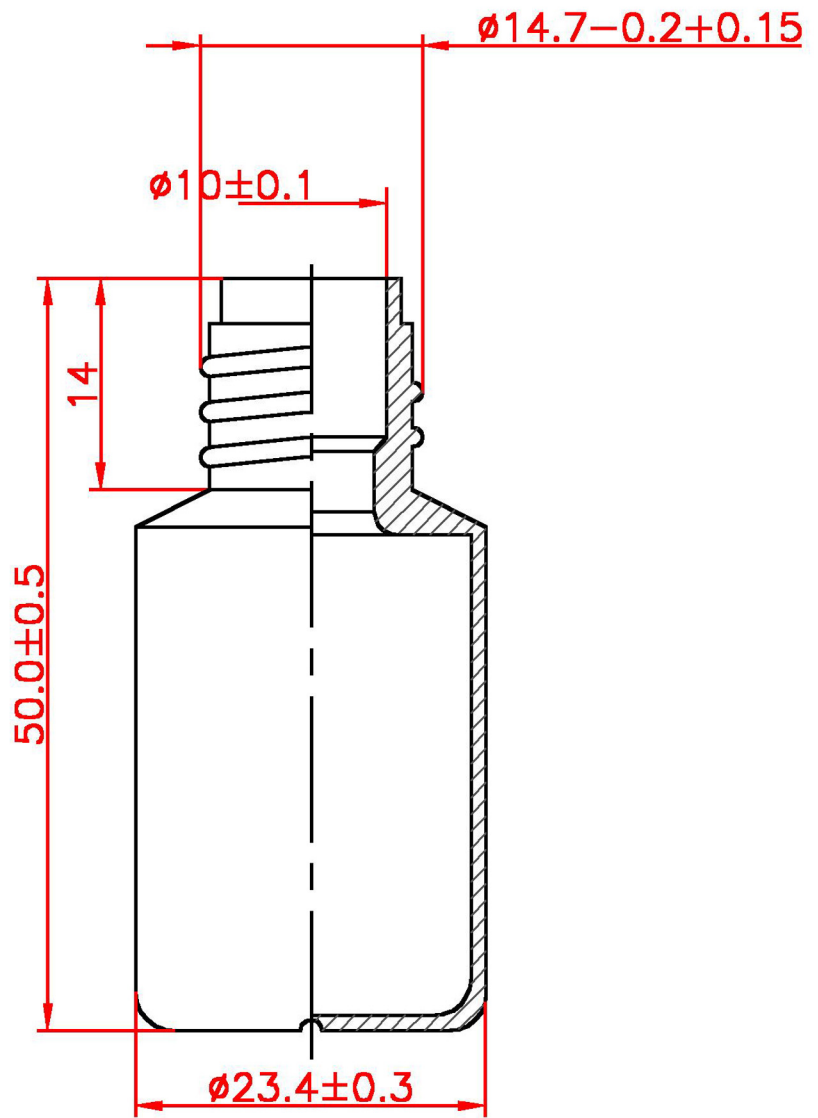
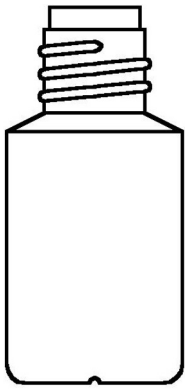
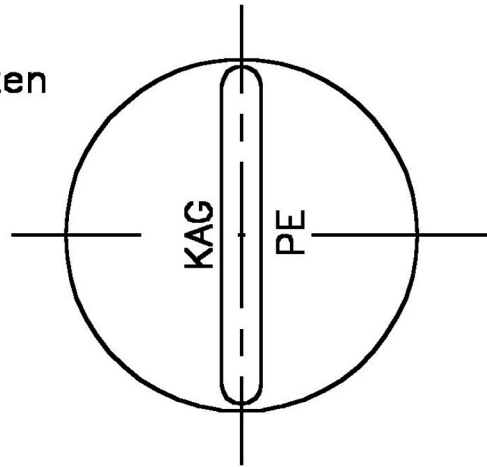


Maßstab 1:1

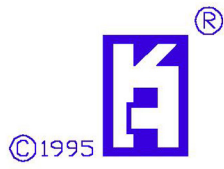


Gewicht: 3.3g $\pm 0.3g$

Ansicht von unten



Datum	Änderung	Datum	Änderung
10.12.1997	Radien, Prüfmaße		
Benennung PE-Rundflasche 10ml P15		Maßstab 2:1 Werkstoff PE	Datum 11.10.1995 gez. H. Arlt freigeg.



Kurt Aue GmbH
30167 Hannover
Schneiderberg 5
Telefon: 0511-708871, Fax -7010932